

Dell™s E-flatskjermstativ

Brukerhåndbok

OBS!, merknader og advarsler



OBS! Et OBS!-avsnitt inneholder viktig informasjon som gjør at du kan bruke datamaskinen mer effektivt.



MERKNAD: En MERKNAD angir enten potensiell fare for maskinvaren eller tap av data, og forteller hvordan du kan unngå problemet.



ADVARSEL: En ADVARSEL angir en potensiell fare for skade på eiendom, personskade eller dødsfall.

Informasjonen i dette dokumentet kan endres uten varsel.

© 2008 Dell Inc. Med enerett.

Reproduksjon i enhver form er strengt forbudt uten skriftlig tillatelse fra Dell Inc.

Varemerker i teksten: *Dell* og *DELL*-logoen er varemerker tilhørende Dell Inc., *VESA* er et registrert varemerke tilhørende Video Electronics Standards Association.

Andre varemerker og varenavn kan være brukt i dette dokumentet som en henvisning til institusjonene som innehar rettighetene til merkene og navnene eller til produktene. Dell Inc. fraskriver seg eierinteresse for varemerker og navn som ikke er deres egne.

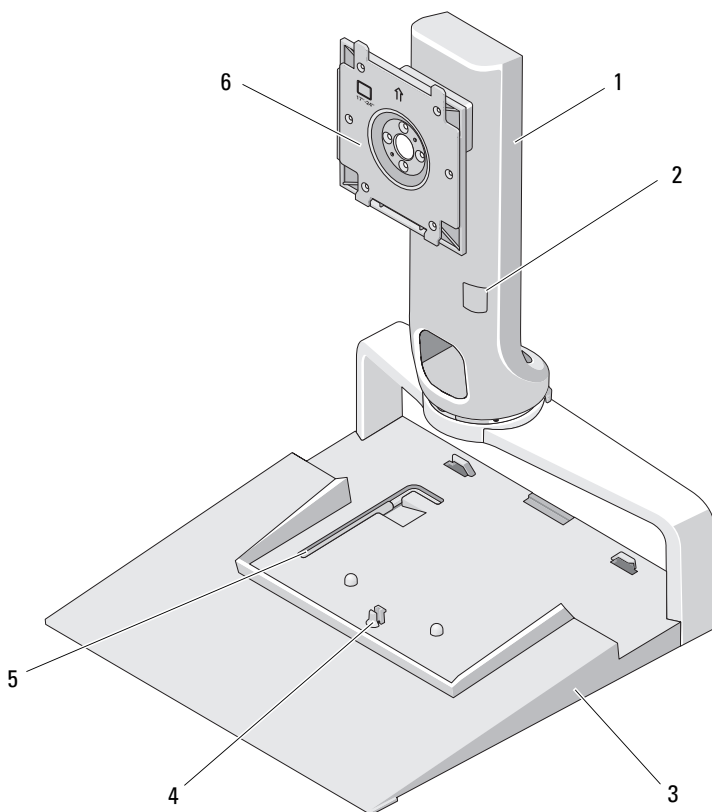
Innhold

1	Om Dell™s E-flatskjermssstativ	5
2	Slik bruker du E-flatskjermssstativet	7
	Slik kobler du heveren til stativsokkelen.	7
	Slik justerer du vektgrensen for en flatskjerm	8
	Slik fester du flatskjermer til flatskjermssstativet.	9
	Slik bruker du en VESA®-adapterplate	10
	Slik justerer du flatskjermen	14
	Slik kobler du en portreplikator til flatskjermssstativet.	14
	Slik kobler du en datamaskin fra portreplikatoren og flatskjermssstativet	16
	Slik kobler du en portreplikator fra flatskjermssstativet.	17
3	Spesifikasjoner	19
4	Finne informasjon	21

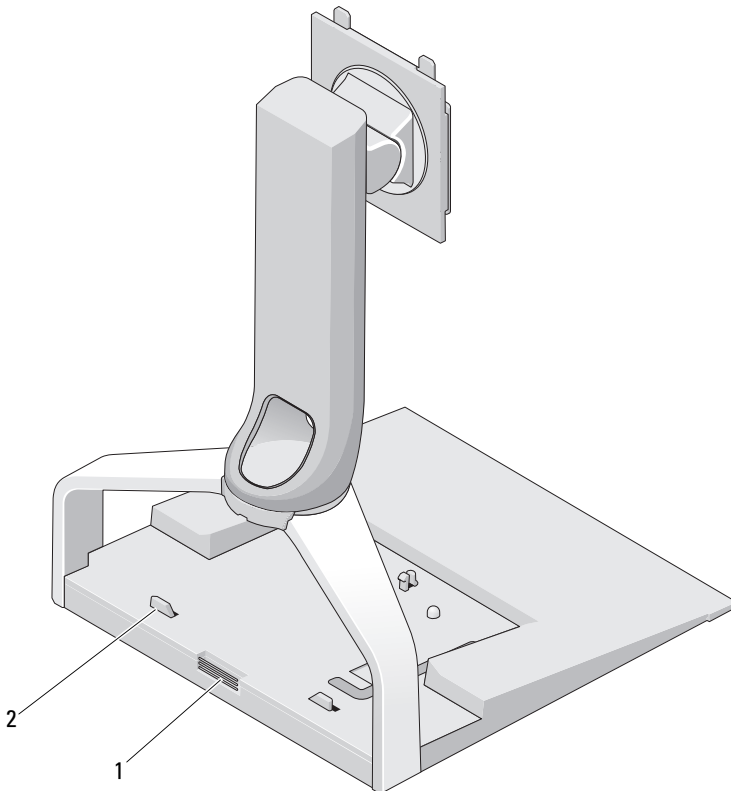
Om Dell™s E-flatskjermsstativ

Dell™s E-flatskjermsstativ støtter følgende:

- 12,1- til 17-tommers datamaskin fra Dell E-Family
- Portreplikatorene til Dell E-Port og Dell E-Port Plus
- Flatskjermer opptil 24 tommer



- | | | | |
|---|----------------------------------|---|--------------------------------|
| 1 | hever | 2 | vektjustering for skjerm |
| 3 | sokkel | 4 | utløsertapp for portreplikator |
| 5 | Vektjusteringsverktøy for skjerm | 6 | festeplate for skjerm |

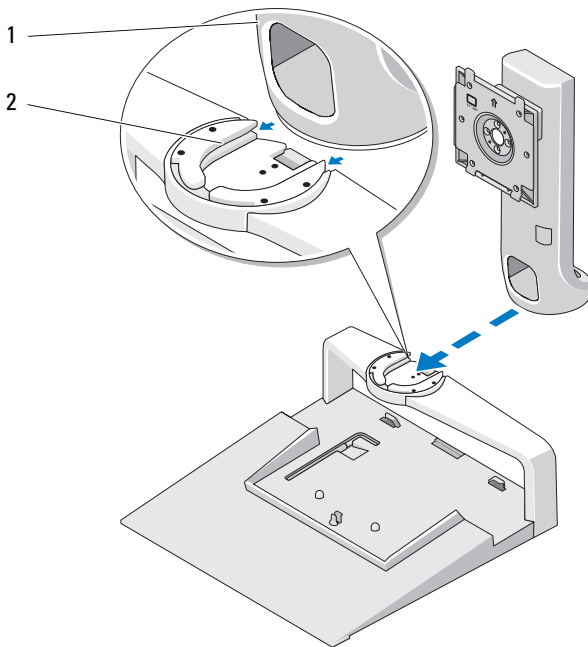


- | | | | |
|---|---------------------------------|---|--------------------------------|
| 1 | utløserknapp for portreplikator | 2 | styrepinner for portreplikator |
|---|---------------------------------|---|--------------------------------|

Slik bruker du E-flatskjermstativet

Slik kobler du heveren til stativsokkelen

- 1 Juster fronten på heveren med festesporet.
- 2 Skyv heveren inn i festesporet. Du hører et klikk når heveren er fullstendig tilkoblet stativsokkelen.



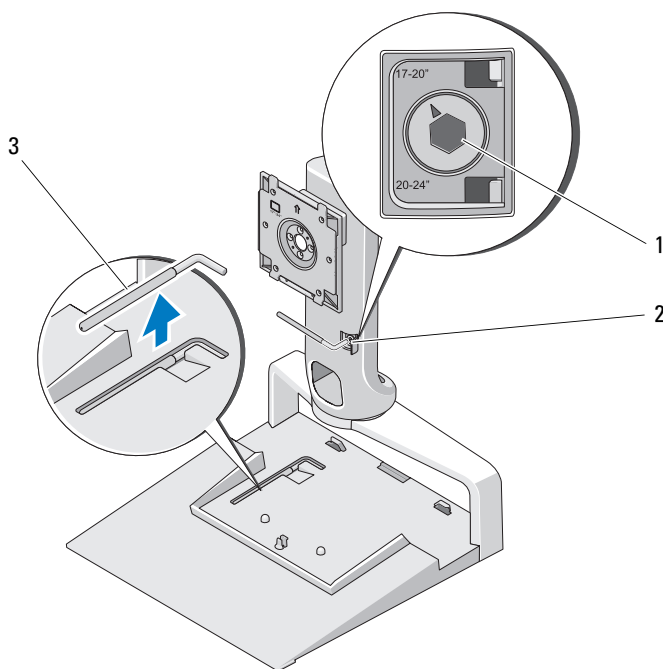
1 hever

2 festesporet på stativsokkelen

Slik justerer du vektgrensen for en flatskjerm

Standard vektgrense for flatskjermen er innstilt for en 17- til 20-tommers skjerm. Dersom skjermen din er fra 20 til 24 tommer, justerer du vektgrenseinnstillingen på flatskjermstativet.

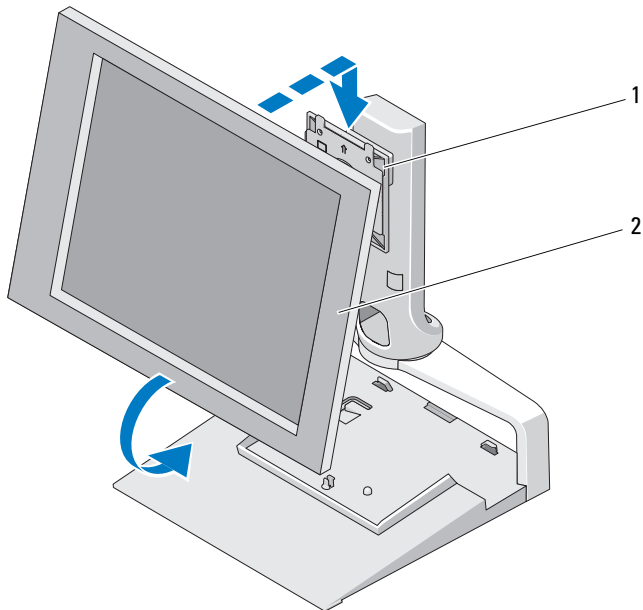
- 1 Fjern verktøyet fra sokkelen til flatskjermstativet.
- 2 Sett verktøyet inn i vektgrensesporet.
- 3 Snu verktøystelleren med klokken slik at pilen peker mot innstillingen for 20 til 24 tommer.



- | | | | |
|---|----------------------------------|---|----------------|
| 1 | forstørret vektgrense | 2 | vektgrensespor |
| 3 | justeringsverktøy for vektgrense | | |

Slik fester du flatskjermer til flatskjermsstativet


- 1 Juster baksiden av flatskjermeren med festeplaten på heveren.
- 2 Skyv flatskjermeren på festeplaten, og sørg for at skjermen er på plass.



1 festeplate

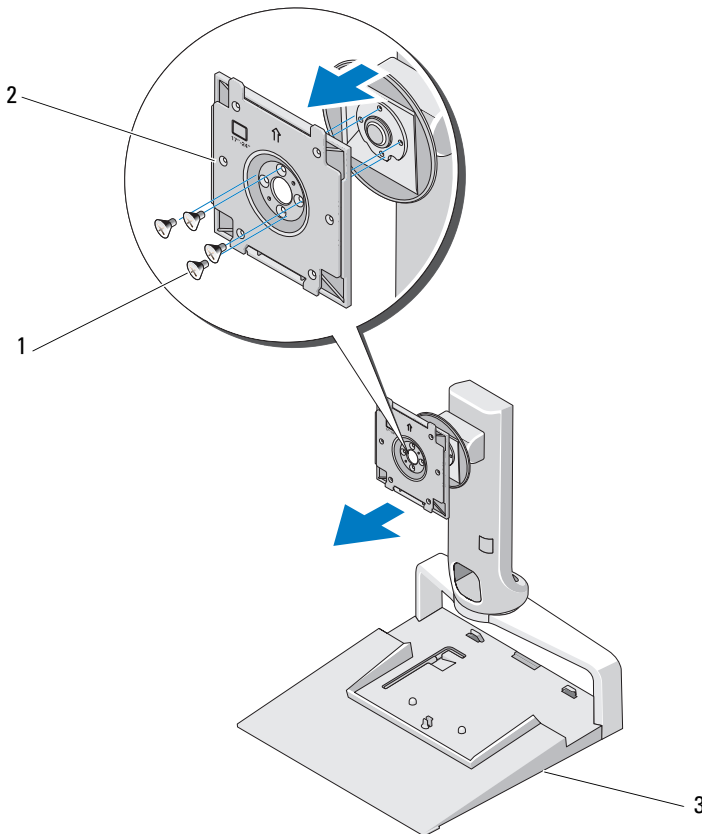
2 flatskjermer

Slik bruker du en VESA®-adapterplate

 **OBS!** VESA-adapterplaten er valgfri. Se Dell.com kjøpsinformasjon.

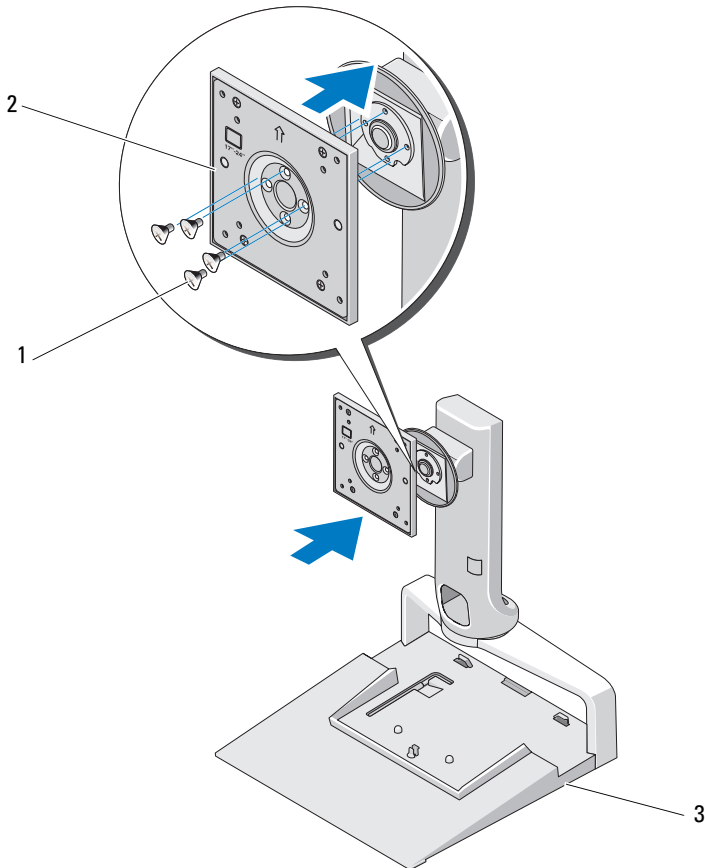
Bruk en VESA-adapterplate for å feste skjermen til flatskjermstativet, dersom skjermen ikke fungerer med festeplaten.

- 1 Fjern de fire skruene fra festeplaten på flatskjermstativet.



- | | | | |
|---|------------------|---|------------|
| 1 | skruer (4) | 2 | festeplate |
| 3 | flatskjermstativ | | |

- 2 Installer VESA-adapterplaten med de fire skruene som ble levert med adapterplaten.



1 skruer (4)

2 VESA-adapterplate

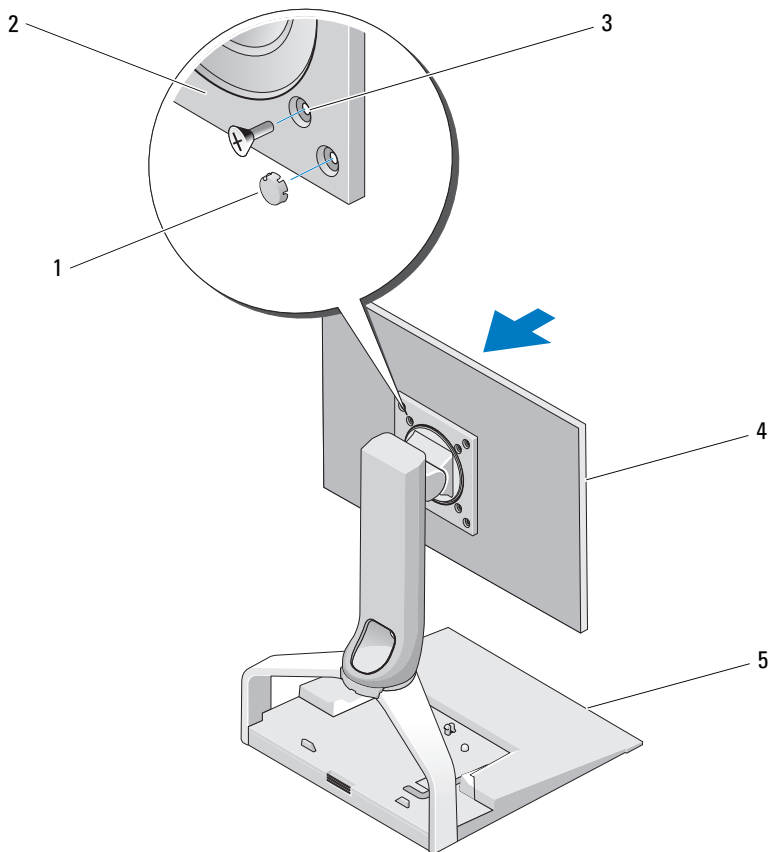
3 flatskjermstativ



OBS! Ulike standarder kan gjelde for ulike flatskjermer. Se dokumentasjonen som ble levert med skjermen dersom du oppdager at følgende informasjon ikke fungerer for din skjerm.

Dersom skjermen er 15 tommer eller mindre:

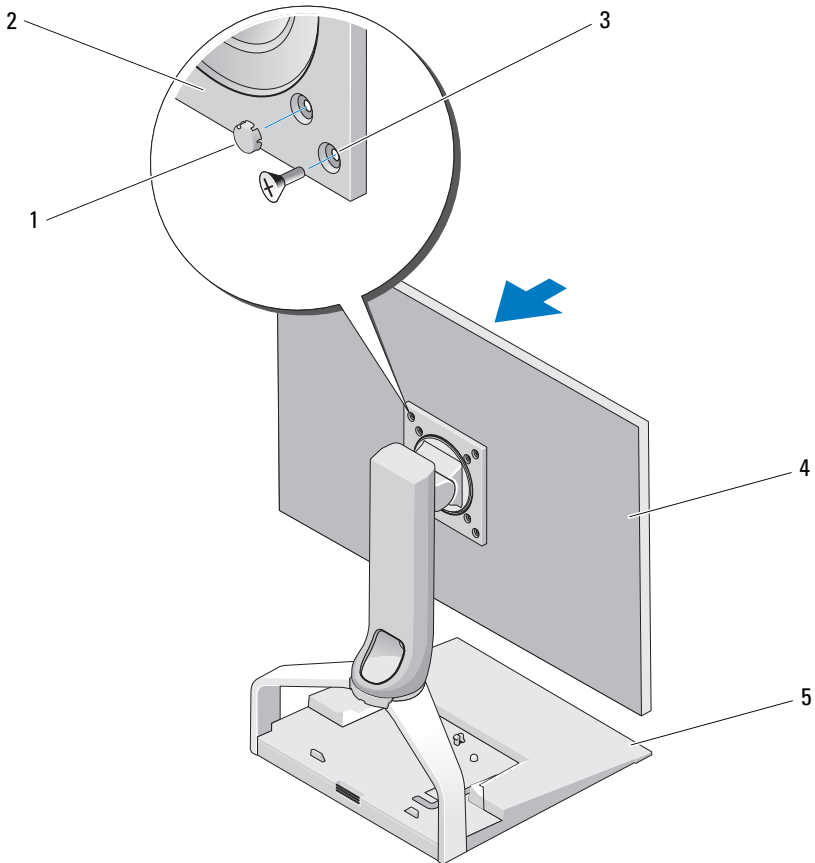
- a** Bruk de fire hullene som er nærmere midten av VESA-adapterplaten (diamettermål er 75 mm x 75 mm mellom hullene).
- b** Sett inn skruene i de andre fire hullene på VESA-adapterplaten.
- c** Fest skjermen på VESA-adapterplaten.



- | | | | |
|---|---|---|-------------------|
| 1 | skruer (4) | 2 | VESA-adapterplate |
| 3 | skruenhull for skjerm som er 15 tommer eller mindre (4) | 4 | flatskjerm |
| 5 | flatskjemsstativ | | |

Dersom skjermen er større enn 15 tommer:

- a Bruk de fire hullene som er nærmere ytterkanten av VESA-adapterplaten (diamettermål er 100 mm x 100 mm mellom hullene).
- b Sett inn skruene i de andre fire hullene på VESA-adapterplaten.
- c Fest skjermen på VESA-adapterplaten.



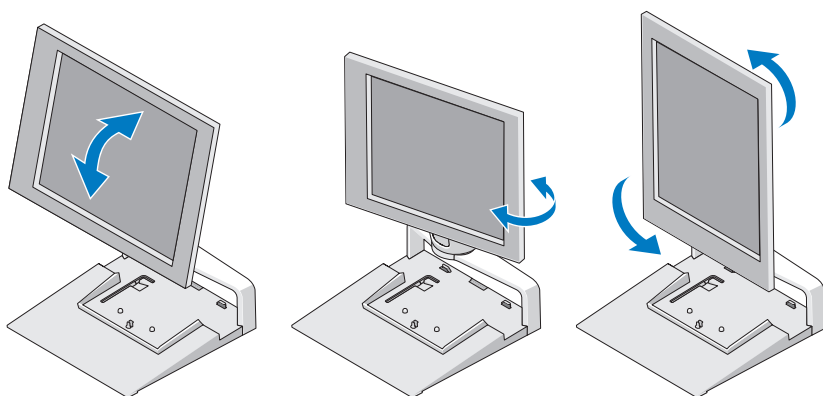
- | | | | |
|---|---|---|-------------------|
| 1 | skruer (4) | 2 | VESA-adapterplate |
| 3 | skruenhull for skjerm som er større enn 15 tommer (4) | 4 | flatskjerm |
| 5 | flatskjemsstativ | | |

Slik justerer du flatskjermen

➡ **MERKNAD:** Dersom du har en datamaskin forankret til flatskjermstativet og vend skjermen opp og sørg for at den ikke er borti datamaskinen, før du endrer visningen fra liggende til stående.

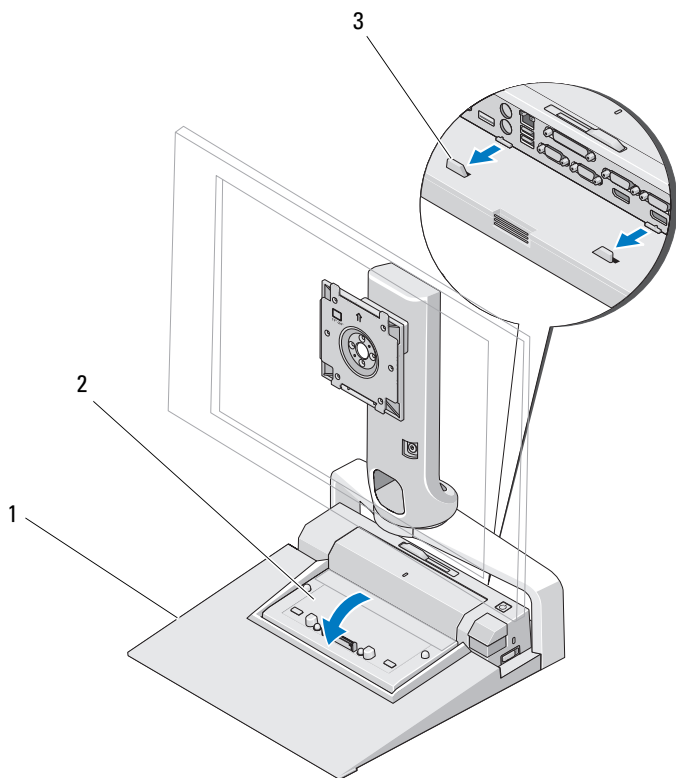
Du kan justere skjermen på flatskjermstativet på følgende måter:

- Vend skjermen opp eller ned.
- Hev eller senk høyden til skjermen.
- Roter skjermen til venstre eller høyre.
- Roter skjermen til liggende eller stående visning.



Slik kobler du en portreplikator til flatskjermstativet

- 1 Skyv portreplikatoren, med fronten på portreplikatoren en anelse hevet, mot baksiden av flatskjermstativet til den hviler mot styrepinnene.
- 2 Skyv ned på portreplikatoren for å feste den til utløsertappen på flatskjermstativet.



1 flatskjermstativ

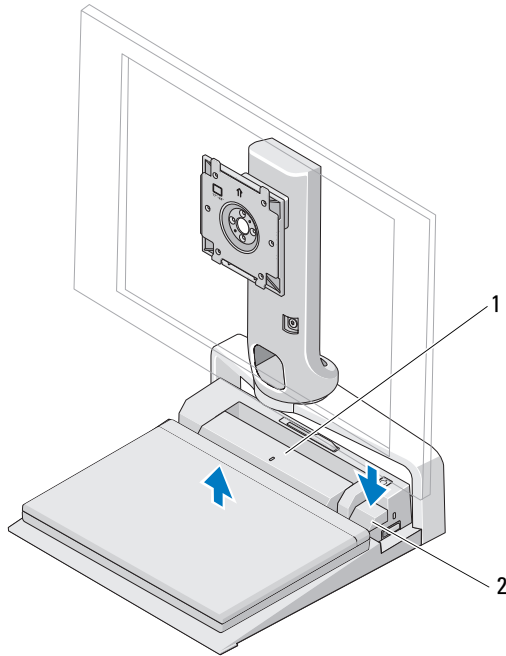
2 portreplikator

3 styrepinner på flatskjermstativet

3 Følg anvisningene for å konfigurere portreplikatoren. Se *brugerhåndboken for E-Port* eller *brugerhåndboken for E-Port Plus* som ble levert med portreplikatoren eller på support.dell.com.

Slik kobler du en datamaskin fra portreplikatoren og flatskjermstativet

- 1 Skyv utløserknappen på siden av portreplikatoren.
- 2 Løft datamaskinen vekk fra portreplikatoren og flatskjermstativet.

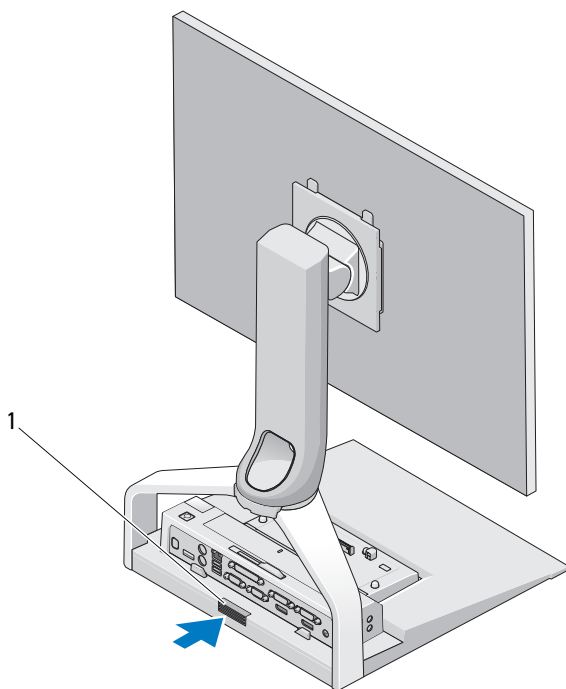


1 portreplikator

2 utløserknapp

Slik kobler du en portreplikator fra flatskjermstativet

- 1 Koble alle kablene fra portreplikatoren.
- 2 Trykk utløserknappen på baksiden av flatskjermstativet og løft deretter fronten på portreplikatoren for å frigjøre den fra utløsertappen på flatskjermstativet.
- 3 Fjern portreplikatoren fra flatskjermstativet.



- 1 utløserknapp

Spesifikasjoner

Fysiske dimensjoner

Høyde	245 mm (9,65 tommer)
Dybde	410 mm (16,14 tommer)
Bredde	375 mm (14,76 tommer)
Vekt	3,5 kg (7,7 pund)

Finne informasjon

Dokumenter	Innhold
<p>Dokumentasjon for sikkerhet, forskrifter, garanti og støtte</p> <p>Denne typen informasjon kan være levert med datamaskinen. Hvis du vil ha mer informasjon om forskrifter, kan du se hjemmesiden Regulatory Compliance på www.dell.com på følgende adresse: www.dell.com/regulatory_compliance.</p>	<ul style="list-style-type: none">• Garantiopplysninger• Vilkår og betingelser (kun i USA)• Sikkerhetsanvisninger• Forskriftsmessig informasjon• Informasjon om ergonomi• Lisensavtale for sluttbruker

